



希望森兰科技股份有限公司
www.chinavvfv.com

总部地址：四川省成都市双流区西航港空港二路二段1599号
服务热线：400-619-6968 公司传真：028-85962488
销售热线：028-85964751 市场热线：028-85960127
E-mail: markd@chinavvfv.com
策划设计：希望森兰科技股份有限公司市场部 版本号：21.04



官方网站



微信平台



Hope130 www.chinavvfv.com

系列高性能电压矢量控制变频器



希望森兰科技股份有限公司



希望森兰科技股份有限公司是一家致力于节能环保、传动控制、新能源、智能装备系统，以及空气净化类、消毒器械类系统的研发及相关产品设计、开发、生产、销售和服务的国家级重点高新技术企业，是国内专业从事传动控制技术研究的领军企业之一，是中国知名的工业自动化控制系统装置研发制造基地，是电气自动化行业内首批获得“中国名牌”、“中国驰名商标”的高新技术企业。

公司从成立伊始就坚持“科技立业”的理念，实施品牌战略，走出了一条“科技创品牌、质量铸品牌、服务扬品牌”的品牌之路。公司通过了ISO9001国际质量体系认证和ISO14001环境管理体系认证，全面实行ERP信息化管理，拥有数十项专利、专有技术构成的自主知识产权体系，并在此基础上开发了SB200、SB70、Hope800、Hope510、SBH等系列传动控制类产品，以及特种电源、光伏逆变器、新能源汽车、智能装备（含机器人）等工业自动化产品。根据行业客户细分化的不同要求，通过专业的系统集成能力，为客户定制整体解决方案。公司传动控制类产品先后获得了第四届中国科技博览会金奖、中国专利技术博览会金奖；被列入国家火炬计划项目、国家创新基金项目、国家重点新产品项目；通过了欧盟CE、美国UL认证，被广泛应用到冶金、机械、建材、化工、石油、生化、制药、市政、电力、轻工、设备制造、军工等领域，取得了显著的经济效益和社会效益，被成都市新经济委认定为“2018年度成都市新经济百家重点培育企业”。

经过二十年的高速发展，公司现已拥有遍布全国和亚洲、欧洲及美洲的强力营销、服务网络，为客户提供优质的产品和服务。公司的销售额、市场占有率、技术水准在电气自动化行业名列前茅。2007年荣获国家质量监督检验检疫总局授予的“中国名牌”产品称号，2005~2012年传动控制类产品被中国自动化学会连续七次评为年度“中国国产变频器第一品牌”，作为变频器国家标准、IEC国际标准制修订工作主要成员单位之一，被全国变频调速设备标准化技术委员会评为“先进标准化工作单位”。2008、2009、2011、2013、2014、2016年荣获中国电器工业协会颁发的“中国电器工业最具影响力品牌”。2013年12月，“希望森兰”注册商标被国家工商总局商标局认定为“中国驰名商标”。2015年4月，分别获得中国电器工业协会颁发的“中国电器工业用户满意标杆企业”和“中国电器工业领军品牌”。2014、2015、2016、2017、2018、2019年，连续五年被中国自动化学会评为“中国自动化领域十大年度企业”。2016年4月，公司“超长距离带式输送机变频驱动整体解决方案”获得“2015中国自动化领域十大年度最具影响力工程项目”。2016年5月，希望森兰SB200、SB70、HOPE800、EPS电源系列产品被列入“2016成都轨道交通名优产品目录”。2017年3月，由四川省人民政府颁发“四川名牌”产品称号。2017年4月，四川省工商行政管理局颁发“四川省著名商标”，公司“大型火力发电锅炉给水泵变频改造综合解决方案”被评为“2016十大年度最具价值解决方案”，“智慧港口VFPS系列船舶岸基电源供电解决方案”被评为“2016十大年度最具影响力工程项目”。2017年12月，希望森兰荣获成都市双流区政府颁发“成都市双流区政府质量奖”；荣获四川省质量协会颁发“四川省现场管理星级评价五星级现场”。2019年4月，希望森兰被评为“2018中国自动化领域年度企业”。2021年4月，希望森兰荣获“中国电器工业最具影响力企业”。

秉承“卓越无止境，希望无限”的经营理念，面向未来，公司的发展目标是成为全球最前沿的工业自动化控制系统研发和制造基地，将希望森兰发展成国际知名品牌，成为国际前沿的节能环保、新能源、互联网传动控制与智能装备领域的领军企业！



目录 Contents

产品特点	-----	03
型号说明	-----	04
产品技术规范	-----	04
产品系列规格	-----	05
产品安装	-----	09
接线图	-----	10
人机界面	-----	15
西部研发制造基地	-----	15
营销服务网络	-----	16



资质证书

- 中国驰名商标
- 2018年度最具竞争力创新产品
- UL认证
- 中国国产变频器第一品牌
- 2017-2022年全国变频调速委员单位
- 中国用户最满意国产变频器十大品牌
- 中国电器工业领军品牌
- 中国电器工业最具影响力企业
- 中国名牌产品
- ISO9001国际质量体系认证
- ISO14001环境管理体系认证
- 采用国际标准产品标志
- 职业健康安全管理体系认证证书
- 国家火炬计划项目
- 2017年度用户信赖产品
- 设计院及用户优选十大电气品牌
- 国家高新技术企业
- 电气最佳节能奖
- 中国自动化领域十大年度企业
- 中国电气工业用户满意标杆企业
- 中国电器工业协会变频器分会副理事长单位
- 博士后科研工作站

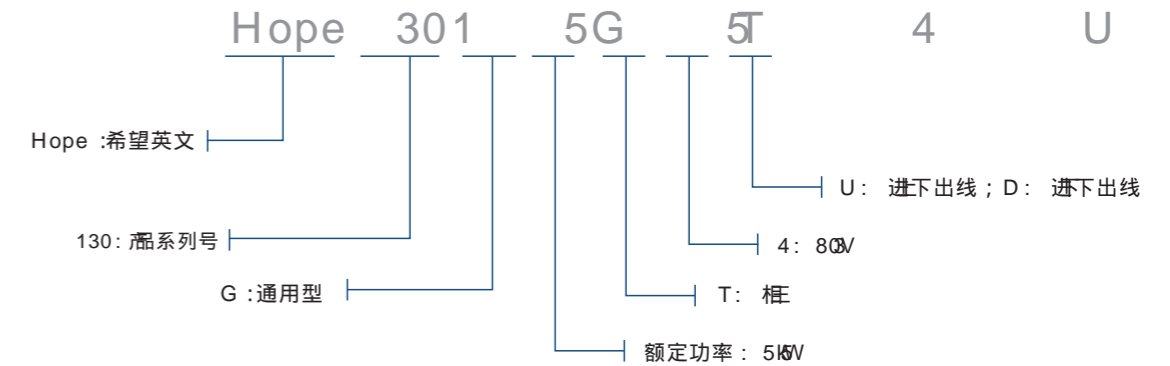


产品特点



- 简约的设计风格**
 金分割长型设计，内部组件布局合理，抗电磁干扰能力强；
- 极高的功率密度**
 小巧精致小超高的功率密度，大幅度的降低安装空间需求；
- 极强的控制性能**
 化空间磁压矢量控制，使起动力矩更大，减速性能更优；
- 极便的操作界面**
 用国际流行RJ45水晶头连接，全新工业设计，装卸及操作方便；
- 极致的品质保证**
 十四载行业研发应用经验，标准化的设计电路，成就极致品质；
- 极优的联保服务**
 先引进套钥匙服务体系，实现全国联保，让客户使用无忧。

型号说明



产品技术规范

	项 目	项 目 描 述
输入	额定电压, 频率	三相: 380V, 50Hz 60Hz
	允许范围	电压波动范围: -15% ~ 10%; 电压不平衡度: < 3%; 频率: 47Hz~ 63 Hz
输出	输出电压	三相, 0V ~输入电压, 误差小于5%
	输出频率范围	0.00 ~ 50.00Hz
性能指标	过载能力	150%额定电流 1分钟
	频率分辨率	字给定: 0.01Hz; 模拟给定: < 2%最大频率
	输出频率精度	拟给定模 < ± 2%最大频率; 数字给定: 0.01Hz
控制端子	模拟输入AI	2路AI, 电压型电流型独立端子可选, 带掉线检测
	模拟输出AO	2路功能AO, 电压型电流型独立端子可选
	数字输入	6路功能数字输入
	数字输出	1路OC型多功能数字输出, 2路功能继电器输出
	通 讯	置RS485通讯接口, 终端电阻可选, 支持RTU模式Modbus协议
软 件 功 能	电机控制模式	高性能优化空间矢量V/F控制, 具有自动转矩提升、滑差补偿
	运行命令通道	操作面板给定、控制端子给定、通讯给定, 可通过端子切换
	频率给定通道	操作面板、通讯、UP/DOWN调节值、AI可以进行辅助频率叠加微调
	V/F曲线	线性V/F曲线和2种转矩V/F曲线, 有手动转矩提升、自动转矩提升
	加减速方式	直线加减速、S曲线加减速
	点动	点动频率范围: 0.10Hz~ 50.00Hz
	自动电压调整AVR	当电网电压在一定范围内变化时, 能自动保持输出电压恒定
	自动载频调整	可根据负载特性和环境温度, 自动调整载波频率
	过程PID	过程PID调节器, 可3段给定、可端子禁止, 并提供PID修正模式、休眠功能(适用于供水行业)
	多段速方式	提供7段频率, 由数字输入端子编码选择
	其它	跟踪起动、失速防止、振荡抑制、精确死区补偿功能
	保护功能	过流、过压、欠压、缺相、输出相间短路、过热、电机过载、外部故障、模拟输入掉线、失速防止等
环 境	使用场所	海拔低于1000米, 室内, 不受阳光直射, 无尘埃、腐蚀性气体、可燃性气体、油雾、水蒸汽、滴水、盐雾等场合
	工作环境温度/湿度	-10 ~ +40 20RH~ 90% RH, 无水珠凝结
	存储温度	-20 ~ +60
	振动	小于5.9m/s² (0.6g)
结 构	防护等级	IP 0 2
	冷却方式	均为强制风冷

产品系列规格

Hope130 系列变频器额定值及尺寸重量如下表：

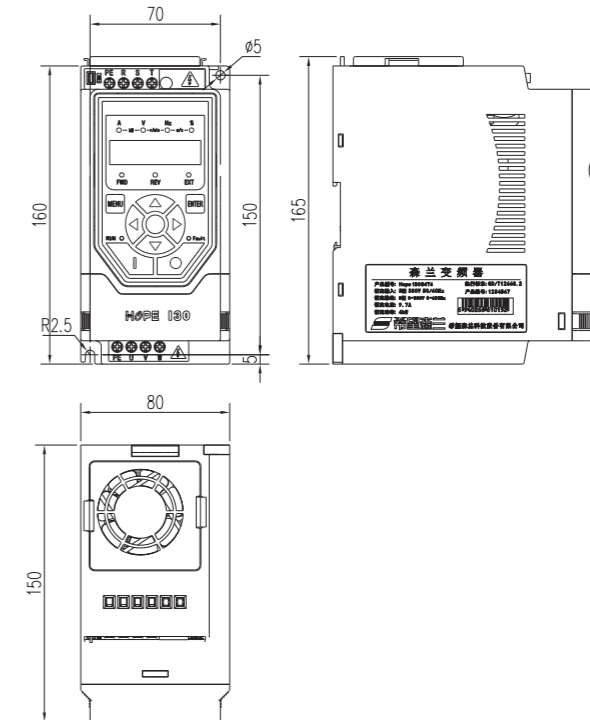
变频器型号	额定容量 (kVA)	额定输出电流 (A)	适配电机 (kW)	机箱尺寸 (mm)	重量 (kg)
Hope130G0.75T4U	1.6	2.5	0.75	165*80*150	1.05
Hope130G1.5T4U	2.4	3.7	1.5		1.10
Hope130G2.2T4U	3.6	5.5	2.2		1.15
Hope130G4T4U	6.4	9.7	4		1.25
Hope130G5.5T4U	8.5	13	5.5	240*110*165	2.25
Hope130G7.5T4U	12	18	7.5		2.45
Hope130G11T4D	16	24	11	280*130*180	3.2
Hope130G15T4D	20	30	15		3.8
Hope130G18.5T4D	25	38	18.5	330*155*205	5.85
Hope130G22T4D	30	45	22		6.35
Hope130G30T4D	40	60	30	400*195*222	10.45
Hope130G37T4D	49	75	37		10.65
Hope130G45T4D	60	91	45	498*250*298	22.45
Hope130G55T4D	74	112	55		22.55
Hope130G75T4D	99	150	75	611*280*318	30.6
Hope130G90T4D	116	176	90		31
Hope130G110T4D	138	210	110		32.8
Hope130G132T4D	167	253	132	715*360*315	50.5
Hope130G160T4D	200	304	160		51.35

注：1.0.75 ~ 75kW为上进下出线机型，不可选择；

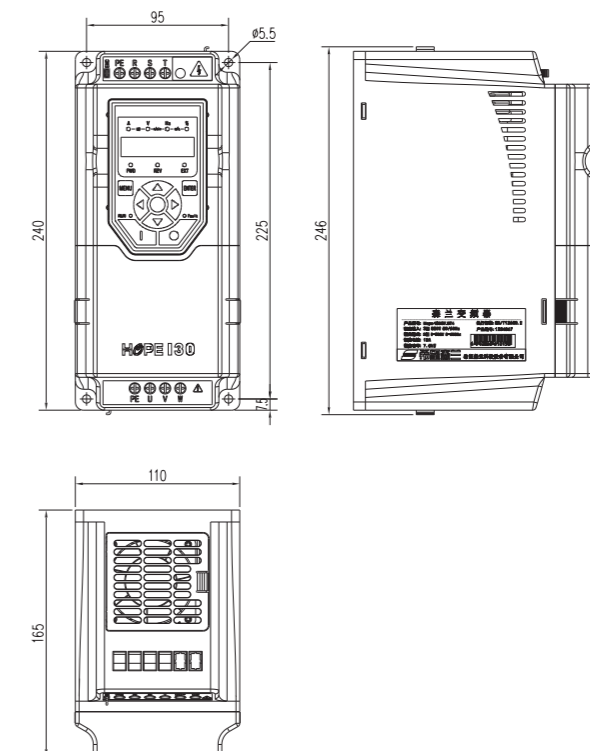
.11 ~ 3kW为下进下出线机型，不可选择；

3.45kW及以上功率等级的产品有上进下出线和下进下出线两种机型可选，默认下进下出，如需要上进下出线机型，请与厂家联系。

Hope130G0.75 ~ 4kW上进下出线机型外形图和尺寸如下：

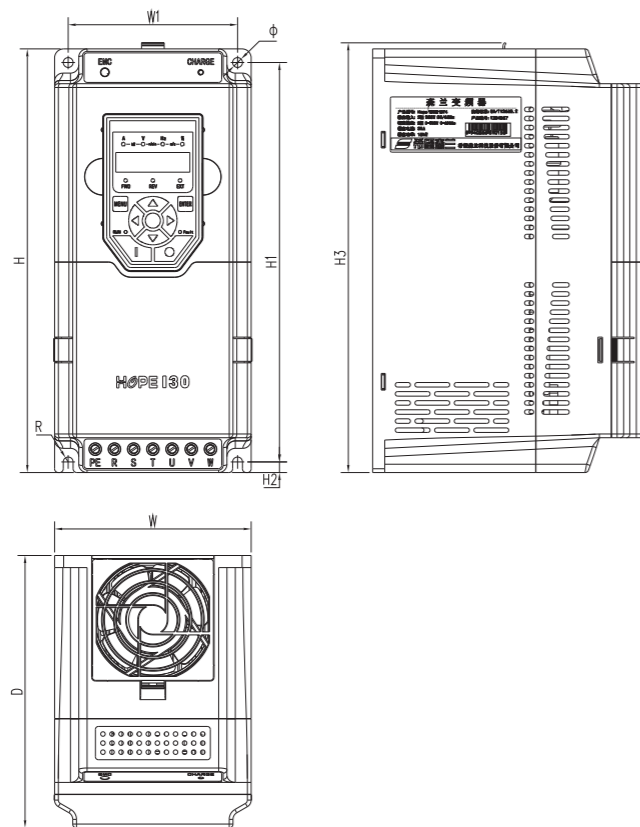


Hope130G5.5 ~ 75kW上进下出线机型外形图和尺寸如下：



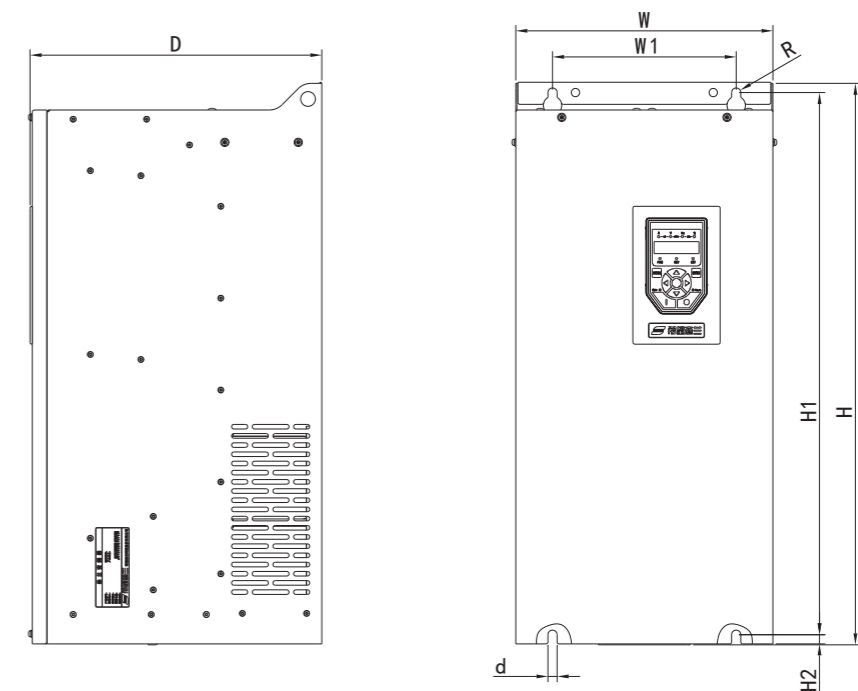
Hope130G11 ~ 3kW下进下出线机型外形图和尺寸如下

变频器型号	W (mm)	W1 (mm)	H (mm)	H1 (mm)	H2 (mm)	H3 (mm)	D (mm)	Φ (mm)	R (mm)
Hope130G11T4D	130	112	280	264	7	284	180	6.5	3.25
Hope130G15T4D	130	112	280	264	7	284	180	6.5	3.25
Hope130G18.5T4D	155	137	330	314	7	333.5	205	6.5	3.25
Hope130G22T4D	155	137	330	314	7	333.5	205	6.5	3.25
Hope130G30T4D	195	175	400	382	8	403.5	222	7	3.5
Hope130G37T4D	195	175	400	382	8	403.5	222	7	3.5



Hope130G45 ~ 60kW下进下出线机型外形图和尺寸如下

变频器型号	W (mm)	W1 (mm)	H (mm)	H1 (mm)	H2 (mm)	D (mm)	d (mm)	R (mm)
Hope130G45T4D	250	180	498	475	10	298	10	5
Hope130G55T4D	250	180	498	475	10	298	10	5
Hope130G75T4D	280	200	611	590	10	318	10	5
Hope130G90T4D	280	200	611	590	10	318	10	5
Hope130G110T4D	280	200	611	590	10	318	10	5
Hope130G132T4D	360	280	715	695	10	315	10	5
Hope130G160T4D	360	280	715	695	10	315	10	5

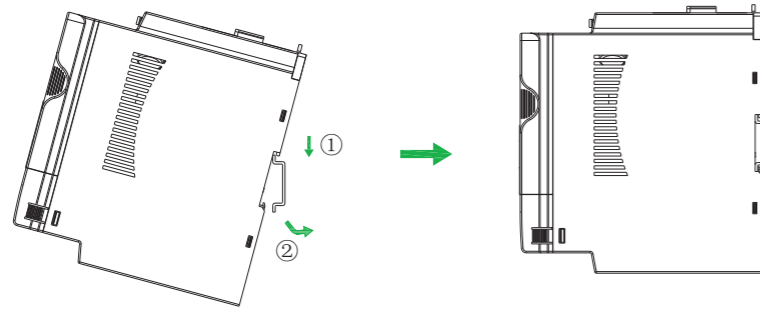


产品安装

导轨式安装与拆卸

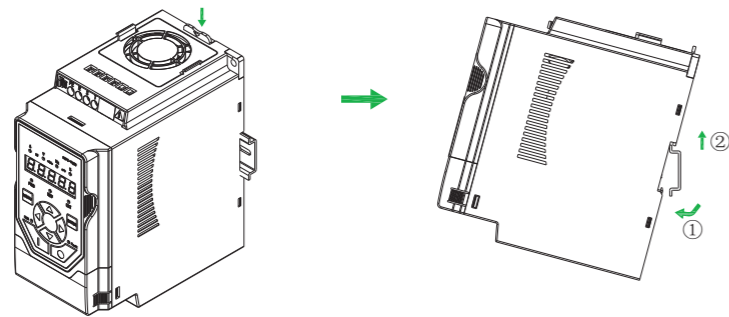
Hope130G0 .75~ 4kW机型导轨式安装

- ①将变频器底板卡槽卡入导轨，
②按图示方向旋转接入导轨。
- 完成导轨安装。



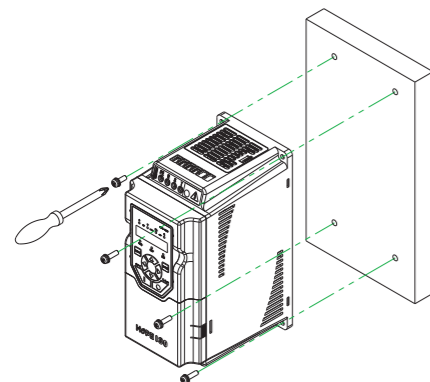
Hope130G0 .75~ 4kW机型导轨式拆卸

- 抓住变频器，按下图示零件。
- ①图示方向旋转变频器，②向上取下变频器，完成变频器拆装。

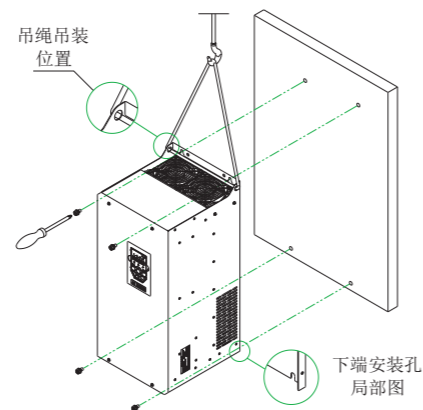


壁挂式安装

ope130G5 5 ~ 7.5kW机箱

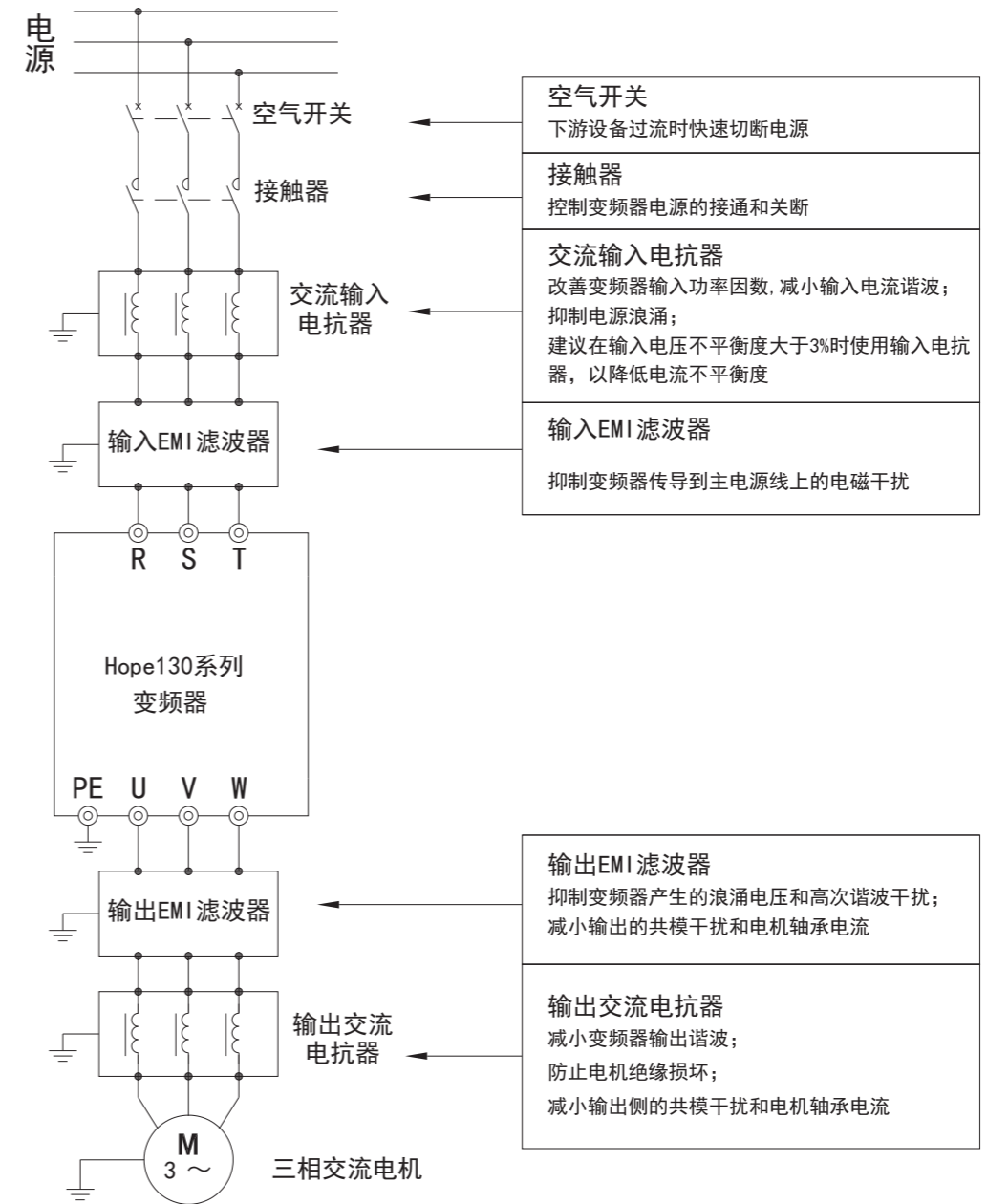


ope130G11 ~ 60kW机箱



接线图

变频器与周边设备的连接图



H

主电路铜芯绝缘导线截面、螺钉选择推荐表

变频器型号	空气开关 (A)	输入输出铜电线范围 (mm ²)	推荐输入输出铜电线型号 (mm ²)	推荐接线端子型号	螺钉规格	紧固力矩 (N·m)
Hope130G0.75T4	16	2.5	2.5	—	M3.5	1.1
Hope130G1.5T4	16	2.5	2.5	—	M3.5	1.1
Hope130G2.2T4	20	2.5	2.5	—	M3.5	1.1
Hope130G4T4	20	2.5	2.5	—	M3.5	1.1
Hope130G5.5T4	40	4	4	—	M4	1.4
Hope130G7.5T4	40	6	6	—	M4	1.4
Hope130G11T4	63	6	6	—	M4	3.3
Hope130G15T4	63	6	6	—	M4	3.3
Hope130G18.5T4	100	10~16	16	—	M4	3.6
Hope130G22T4	100	16~25	25	—	M4	3.6
Hope130G30T4	125	16~25	25	SC25-6	M6	9
Hope130G37T4	160	25~35	35	SC35-6	M6	9
Hope130G45T4	200	35~50	50	SC50-8	M8	9
Hope130G55T4	200	35~50	50	SC50-8	M8	9
Hope130G75T4	315	70~95	95	SC95-10	M10	18
Hope130G90T4	315	70~95	95	SC95-10	M10	18
Hope130G110T4	400	95	95	SC95-10	M10	18
Hope130G132T4	400	95~185	120	SC120-12	M12	32
Hope130G160T4	500	120~185	150	SC150-12	M12	32

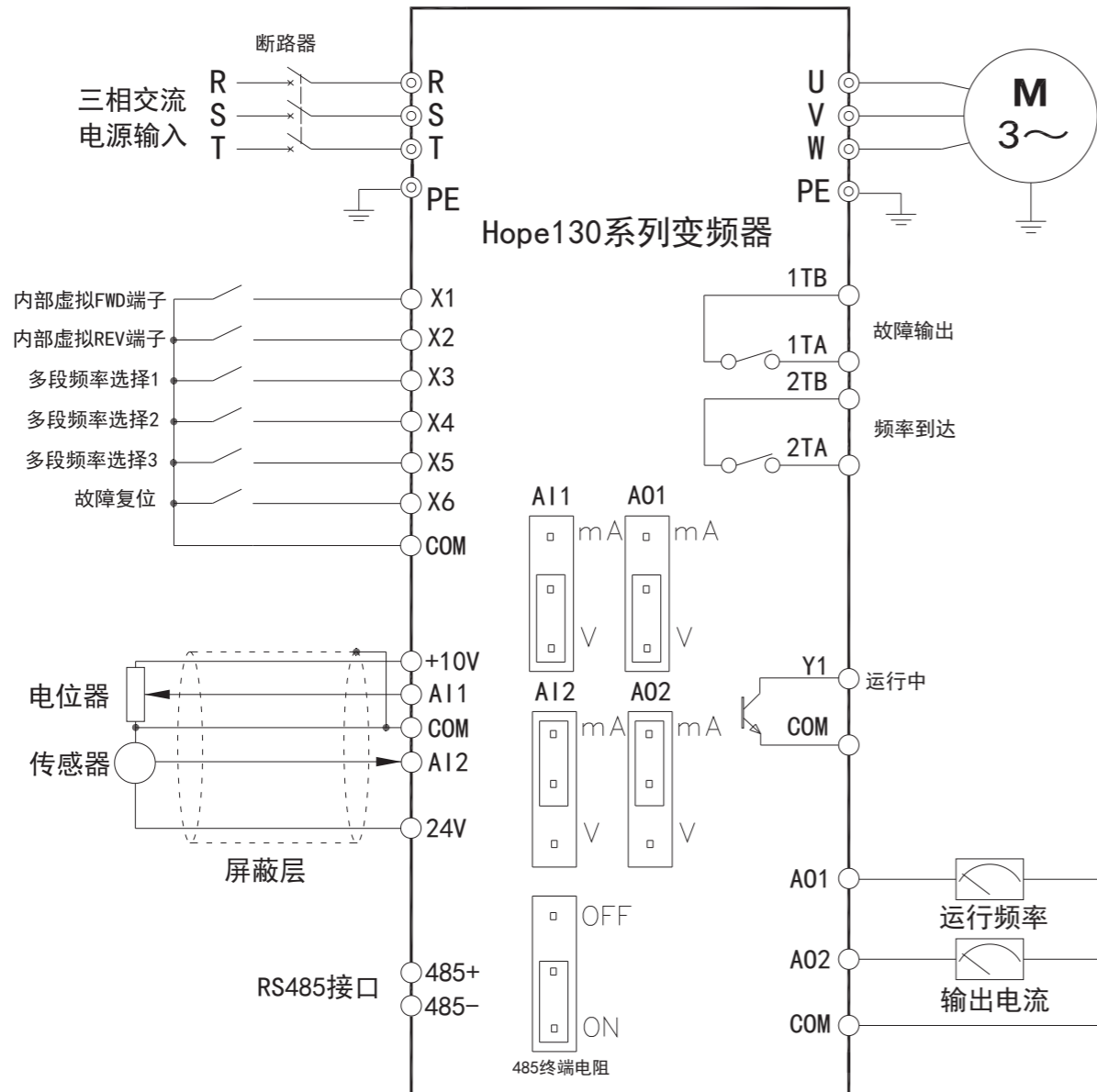
Hope130G0.75 ~ Hope130G15 机箱主回路端子推荐剥线长度 10mm。

Hope130G18.5 ~ Hope130G22 机箱主回路端子推荐剥线长度 18mm。

接地线缆选型推荐表

变频器型号	接地铜电线范围 (mm ²)	推荐接地铜电线型号 (mm ²)	推荐接线端子型号	螺钉规格	紧固力矩 (N·m)
Hope130G0.75T4	2.5	2.5	—	M3.5	1.1
Hope130G1.5T4	2.5	2.5	—	M3.5	1.1
Hope130G2.2T4	2.5	2.5	—	M3.5	1.1
Hope130G4T4	2.5	2.5	—	M3.5	1.1
Hope130G5.5T4	4	4	—	M4	1.4
Hope130G7.5T4	6	6	—	M4	1.4
Hope130G11T4	6	6	—	M4	3.3
Hope130G15T4	6	6	—	M4	3.3
Hope130G18.5T4	10~16	16	—	M4	3.6
Hope130G22T4	10~16	16	—	M4	3.6
Hope130G30T4	10~16	16	SC16-6	M6	9
Hope130G37T4	10~16	16	SC16-6	M6	9
Hope130G45T4	16~25	25	SC25-6	M6	6
Hope130G55T4	16~25	25	SC25-6	M6	6
Hope130G75T4	35~50	50	SC50-6	M6	6
Hope130G90T4	35~50	50	SC50-6	M6	6
Hope130G110T4	35~50	50	SC50-6	M6	6
Hope130G132T4	50~70	70	SC70-8	M8	9
Hope130G160T4	70~95	95	SC95-8	M8	9

基本运行配线连接如下图



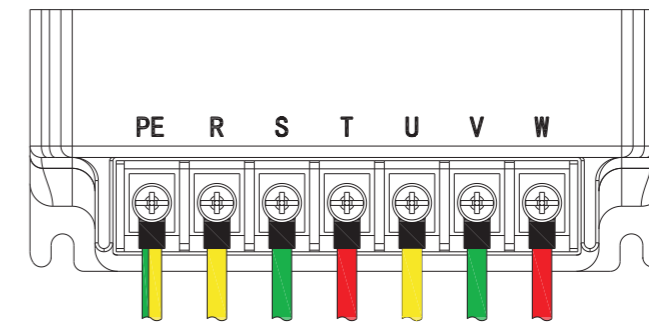
主回路端子功能说明

端子符号	端子名称	说 明
R、S、T	三相输入电源端子	三相 220V/380V 交流电源输入端子，注
U、V、W	变频器输出端子	三相交流输出端子
EM C	EM C 接地端子	在需要时连接 PE 端子
PE	接地端子	变频器外壳接地端子，必须接大地

注：连接电源输入线时，请确认输入电源与铭牌参数是否一致。

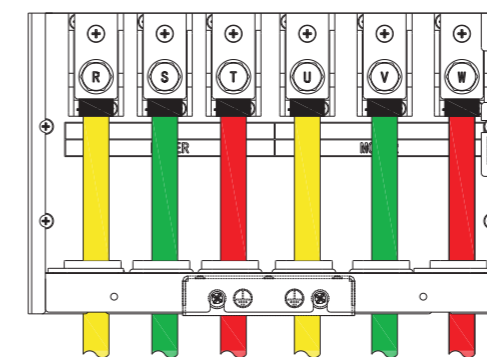
Hope130G11T4D ~ Hpe130G37T4D系列变频器主回路端子接线如下：

主回路接地及输入输出端子接线效果图

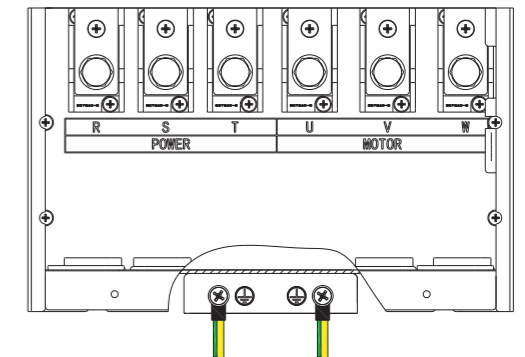


Hope130G45T4D ~ Hpe130G160T4D系列变频器主回路端子接线如下：

主回路输入输出端子接线效果图



主回路接地端子接线效果图



人机界面

功能：

- 显示和查看参数
- 运行控制
- 显示故障信息

当前状态指示 LED，
运行状态一目了然

功能多样的操作键

醒目的运行键和
停止 / 复位键



营销服务网络

希望森兰拥有遍布中国大陆 31 个省、市、自治区及亚洲、欧洲、美洲的强力营销、服务网络，在印尼、马来西亚、越南、新加坡、香港均开设分支机构，为用户提供独具特色的“森兰管家式服务”，从售前的技术咨询、方案设计，售中的安装、调试，到售后的培训、维修、维护，希望森兰专业的销售和服务团队将随时为您服务！



西部研发制造基地

